

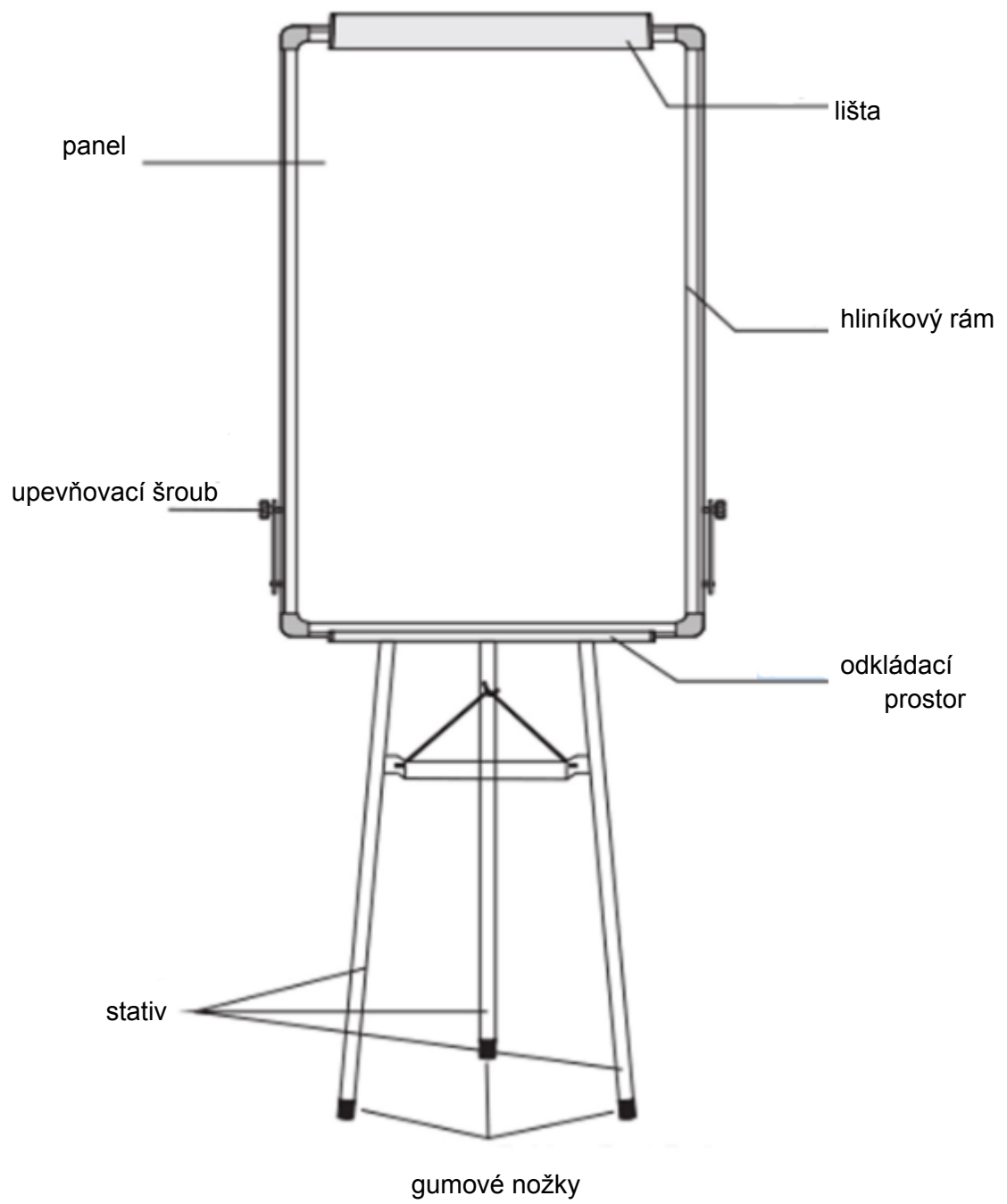
Tabule s výsuvným držákem papíru










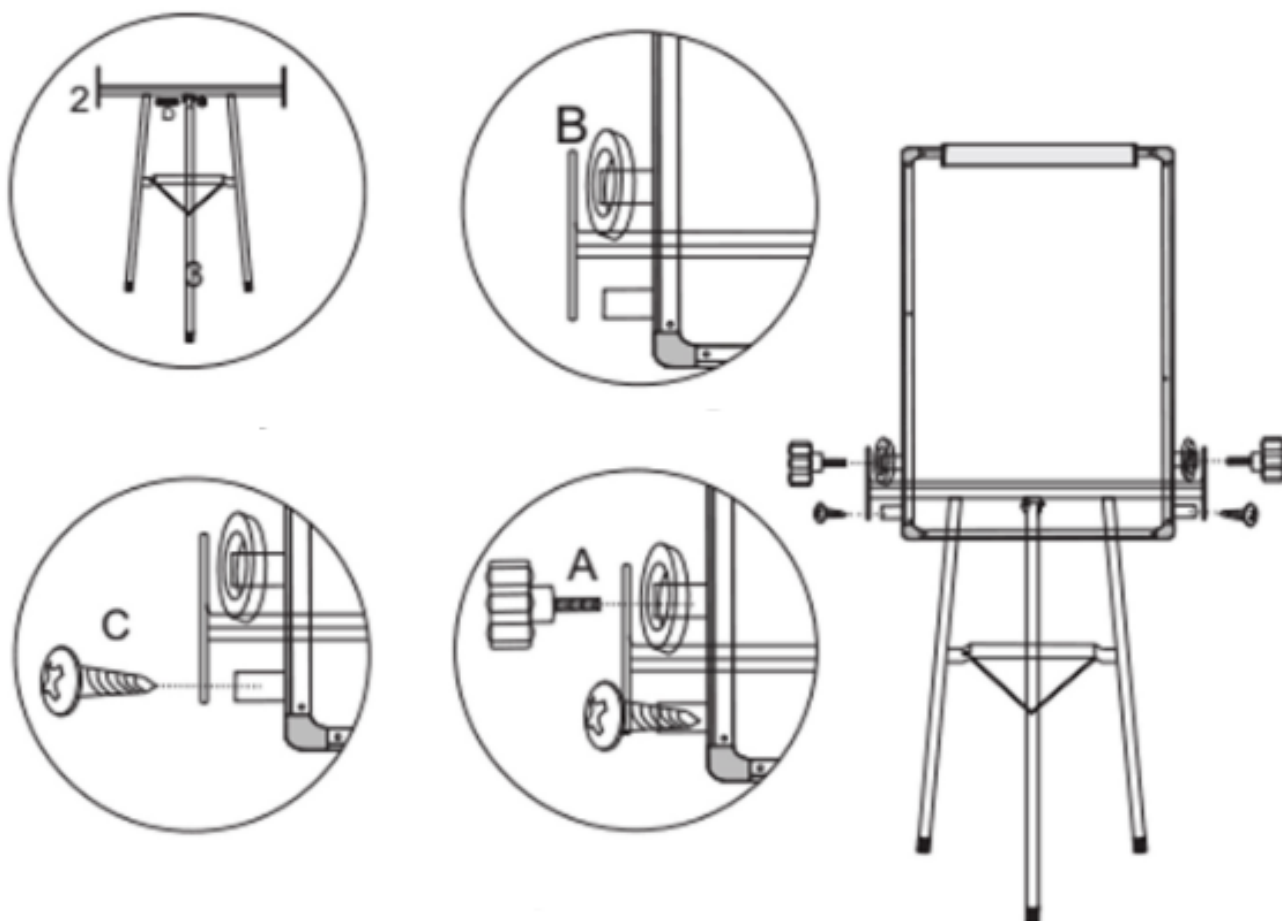
Gratulujeme k zakoupení tabule od naší společnosti. Aby Vám tabule dlouho přinášela radost a splnila Vaše očekávání, prostudujte si prosím před používáním následující návod, který poté pečlivě uschovejte pro možnost pozdějšího nahlédnutí. Pokud tabuli někomu půjčíte nebo darujete, vždy mu ji předejte včetně tohoto návodu.

Produkt není určen pro komerční použití.

- Vždy sestavujte podle návodu, abyste zajistili, že bude vždy správně fungovat.
- Pokud při vybalení vykazuje nějaké vady, tak ji nikdy nesestavujte a ihned kontaktujte obchod. Pokud postavíte tabuli z vadných dílů může následně dojít k poškození zdraví osob nebo poškození majetku, za které dodavatel nezodpovídá.
- Nevystavujte je přímému slunečnímu záření nebo dešti. To může urychlit deformaci.
- Není určen pro děti mladší 3 let. Použití je pouze pod dohledem dospělých.



| | | |
|---|---|-----|
| 1 |  | 1 x |
| 2 |  | 1 x |
| 3 |  | 1 x |
| A |  | 2 x |
| B |  | 2 x |
| C |  | 2 x |
| D |  | 1 x |



1. Připevněte díly 2 a 3 pomocí šroubu.
2. Připevněte část B mezi tabuli a stativ.
3. Utáhněte díl C (šroubujte na obou stranách současně).

Uvolněte díl A, nastavte tabuli do požadované výšky a dotáhněte část A.

Upozornění: Před použitím odstraňte z tabule průhlednou ochrannou fólii.