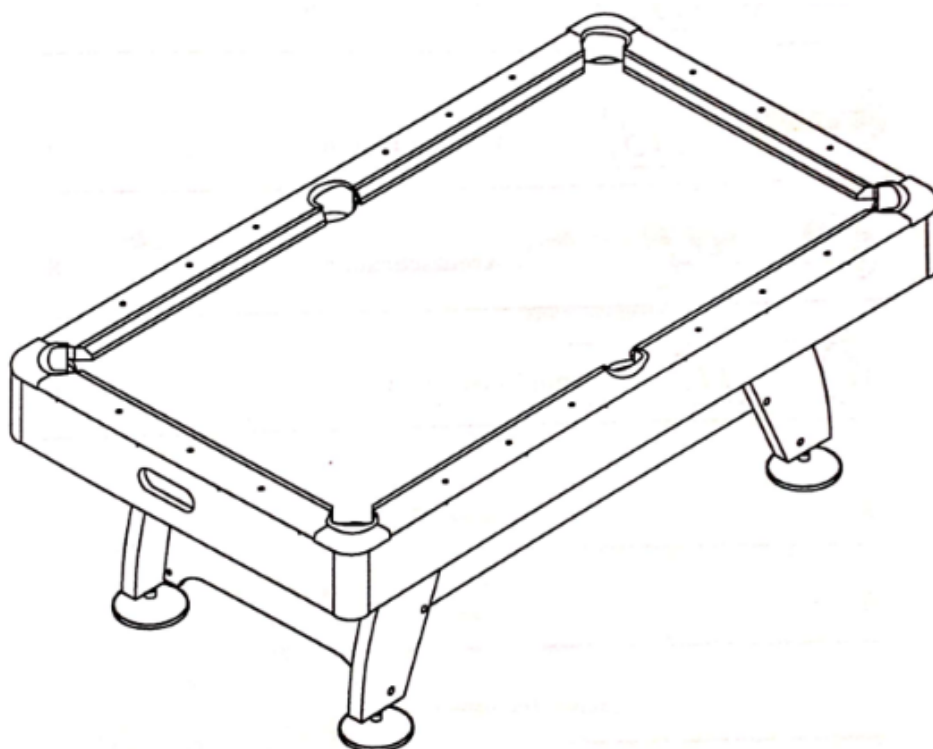



## Kulečnickový stůl










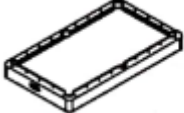




***Gratulujeme k zakoupení kulečnicku od naší společnosti. Aby Vám kulečnick dlouho přinášel radost a splnil Vaše očekávání, prostudujte si prosím před používáním následující návod, který poté pečlivě uschovejte pro možnost pozdějšího nahlédnutí. Pokud kulečnick někomu půjčíte nebo darujete, vždy mu ho předejte včetně tohoto návodu.***

***Produkt není určen pro komerční použití.***

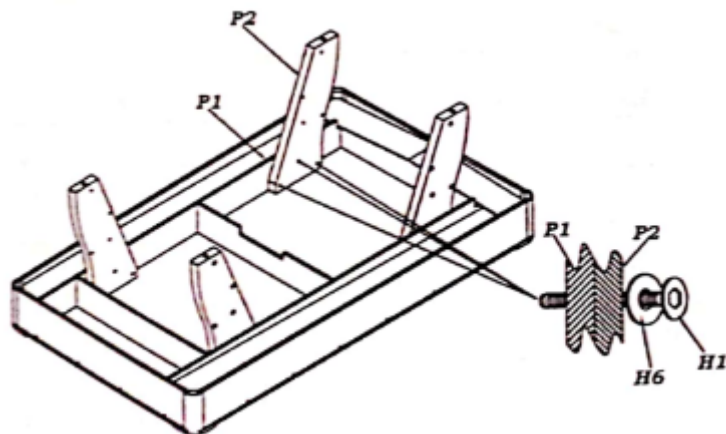
- Vždy stůl sestavujte podle návodu, abyste zajistili, že bude vždy správně fungovat.
- K montáži jsou zapotřebí 2 dospělé osoby.
- Pokud při vybalení vykazuje nějaké vady, tak ho nikdy nesestavujte a ihned kontaktujte obchod. Pokud postavíte stůl z vadných dílů může následně dojít k poškození zdraví osob nebo poškození majetku, za které dodavatel nezodpovídá.
- Tento výrobek je vhodný pouze pro vnitřní použití
- Nevystavujte je přímému slunečnímu záření nebo dešti. To může urychlit deformaci a změnu barvy nebo způsobit praskání.
- Naneste leštidlo na nábytek na čistý hadřík a otřete jím tyče, abyste zvýšili kluznost.
- Celý vnější povrch stolu vyčistěte pomocí leštidla na nábytek.
- Nepokládejte horké předměty (horké nápoje) přímo na povrch.
- Nepoužívejte ani neskladujte v blízkosti otevřeného ohně nebo hořlavých chemikálií.
- Nepoužívejte bělidla ani drátěnky.
- Nestůjte a neseďte na stole.

|  |    |  |    |
|--|----|--|----|
|  H1 | 12 |  H4 | 8  |
|  H2 | 8  |  H5 | 20 |
|  H3 | 8  |  |    |

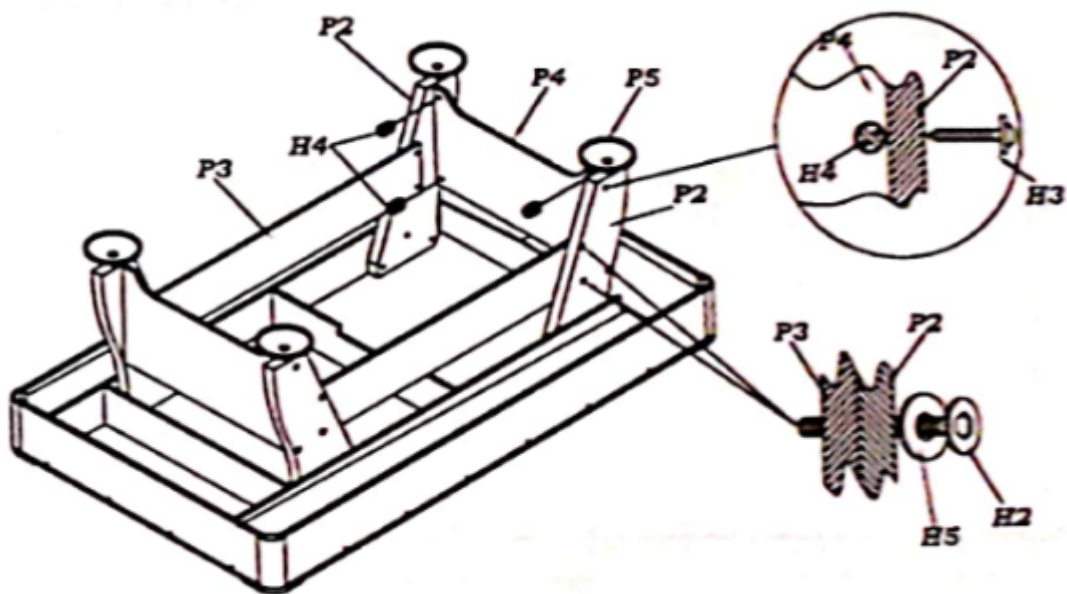
|  |   |  |   |
|--|---|--|---|
|  A1   | 1 |  A4   | 1 |
|  A2   | 2 |  A5   | 1 |
|  A3  | 2 |  A6 | 2 |
|  A7 | 1 |  |   |

|  |   |
|--|---|
|  P1 | 1 |
|  P2 | 4 |
|  P3 | 2 |
|  P4 | 2 |
|  P5 | 4 |

Upozornění: K montáži jsou zapotřebí 2 dospělé osoby.  
Korpus položte horní stranou dolů na čistý a vodorovný povrch.  
Pomocí šroubů a podložek připevněte nohy ke korpusu podle obrázku.



Připevněte boční panel a bočnici ke koncové části na vnitřní straně nohou, jak je znázorněno na obrázku.  
Našroubujte výškově nastavitelnou pojistku do nožiček.



Opatrně otočte stůl, položte kouly na hrací plochu a otáčením výškově nastavitelných pojistek stůl vyrovnejte do vodorovné polohy.