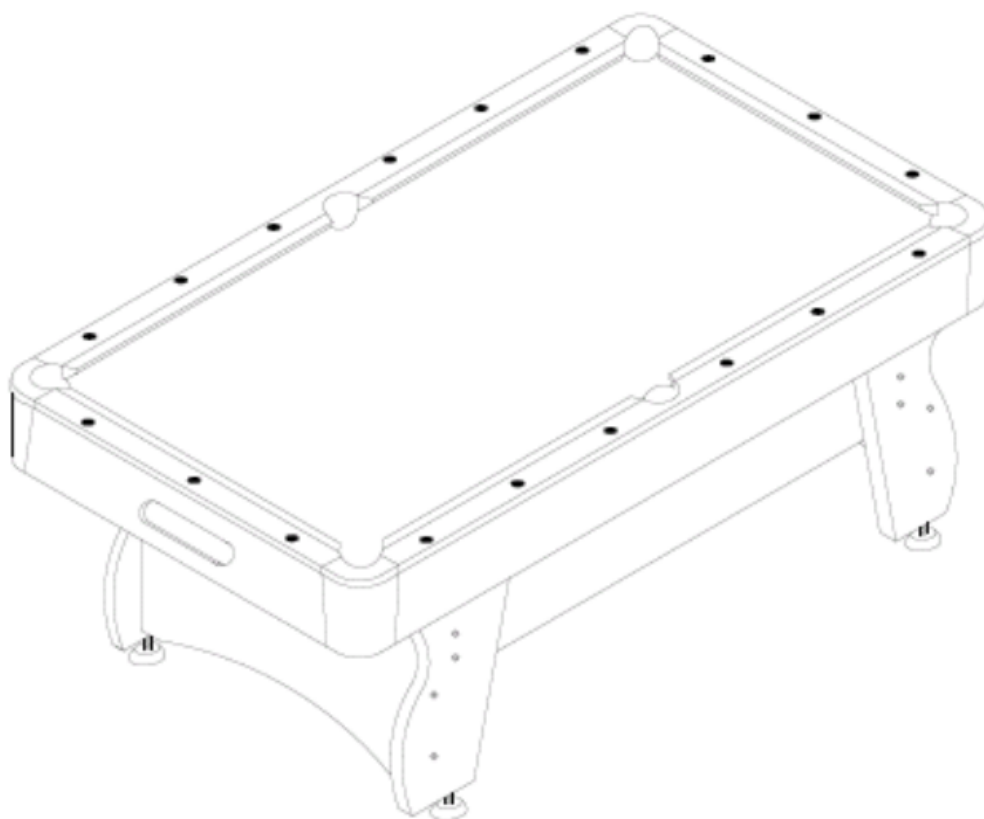








Návod k sestavení - kulečník






Seznam dílů






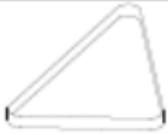
Kovové díly:

| | | |
|---|---|---|
| H1  12x Šroub 5/16 x2-1/2 | H2  12x 5/16 Podložka | H3  4x Výškově nastavitelné nohy |
| H4  8x Šroub 1/4 x3 | H5  8x Šroub 1/4 x2-1/2 | H6  16x Podložka |

Hlavní části:

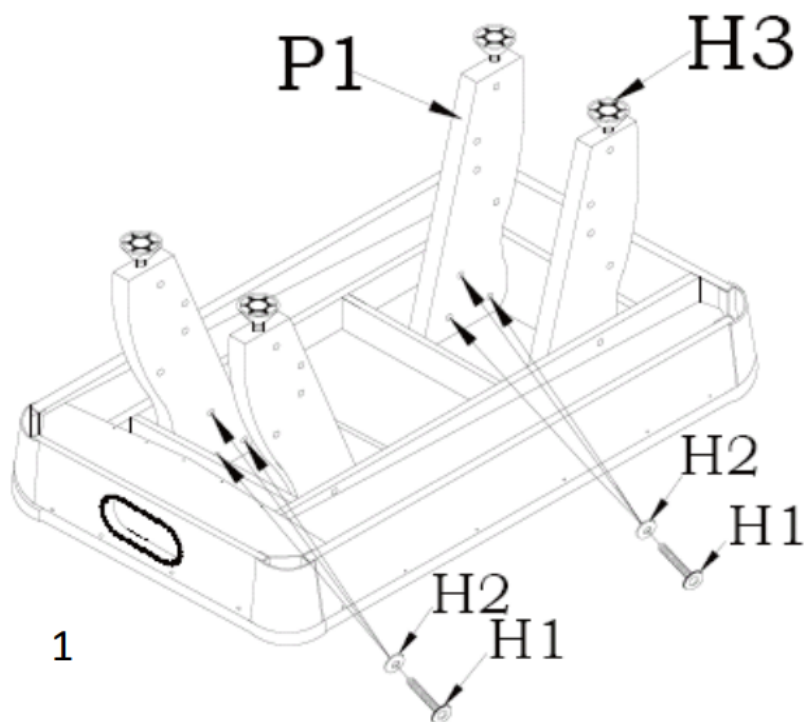
| | | |
|---|--|--|
| P1  4 x noha | P2  2 x boční panel | P3  2 x koncový díl bočního panelu |
|---|--|--|

Příslušenství:

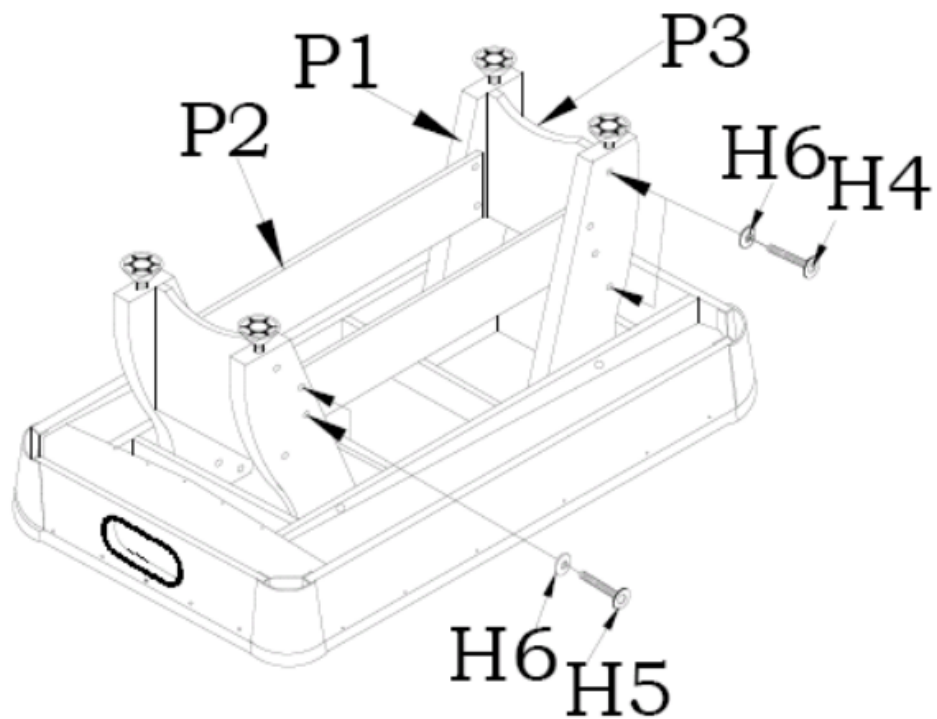
| | | |
|---|---|--|
| A1  Sada kulečnickových koulí | A2  1 x imbus | A3  2 x křída |
| A4  1 x kartáč | A5  2 x tágo | A6  1 x trojúhelník |

POZOR: K sestavení stolu jsou zapotřebí 2 dospělé osoby.

1. Umístěte korpus stolu na čistou a vodorovnou plochu, třeba na horní stranu krabice.
2. Pomocí šroubů (H1) a podložek (H2) připevněte nohy (P1) k tělesu podle obrázku 1.
3. Připevněte výškově nastavitelné nožičky (H3) k nohám podle obrázku 1.



4. Připevněte boční panel (P2) k nohám (P1) a použijte šrouby (H5) a podložky (H6) podle obrázku 2.
5. Připevněte boční panel ke koncové části (P3) na nohách (P1) a použijte šrouby (H5) a podložky (H6) podle obrázku 2.



2