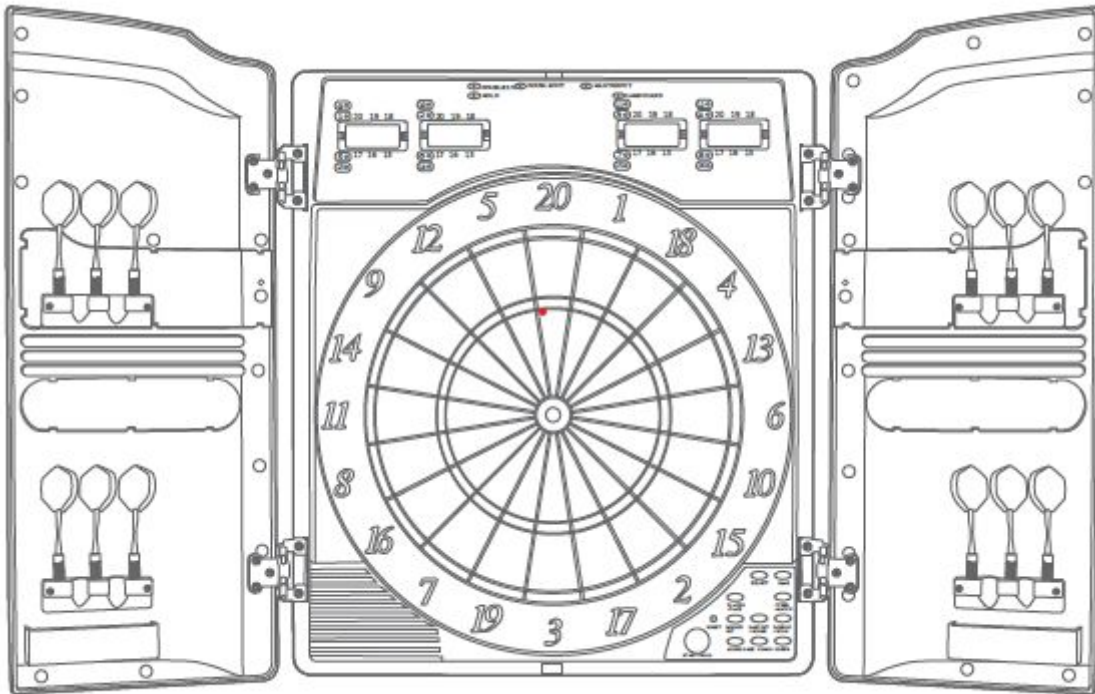


# ELEKTRONICKÝ TERČ DSHB05

## Návod k použití



### **VÁŽENÝ ZÁKAZNÍKU,**

Děkujeme, že jste si vybrali náš produkt. Abyste předešli poškození v důsledku nesprávného použití, přečtěte si před sestavením nejprve pečlivě tento návod. Prosím, vždy dodržujte bezpečnostní pokyny. V případě, že je produkt předán třetí osobě, měla by také obdržet tento návod k použití. Nesestavujte terč v případě, že zjistíte jakoukoliv vadnou, rozbitou či chybějící součástku a obraťte se na naše reklamační oddělení. V opačném případě by se na Váš produkt nevztahovala garance.

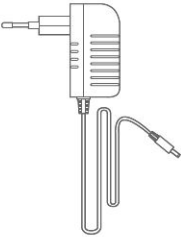
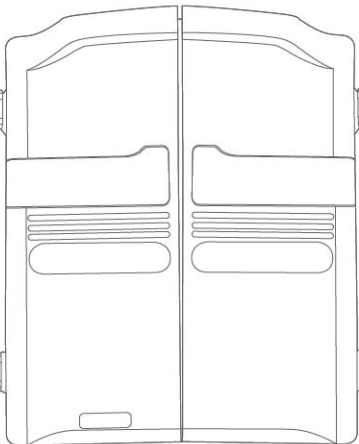







### **UPOZORNĚNÍ**

1. Než zapnete elektronický terč, přečtěte si tyto pokyny.
2. Tento elektronický terč není hračka. Uchovávejte jej mimo dosah dětí.
3. Šipky mohou způsobit zranění. Děti musí být při hraní pod dohledem.
4. Udržujte terč mimo dosah jakéhokoli zdroje záření, jako jsou elektrické motory nebo mikrovlnná trouba.
5. Používejte pouze originální napájecí adaptér dodaný výrobcem.
6. Používejte pouze šipky poskytnuté výrobcem.

7. Nepoužívejte terč, pokud je rozbitý nebo pokud je nějaká část zaseknutá.  
 8. Pokud produkt nepoužíváte, skladujte jej na suchém místě.

### SEZNAM DÍLŮ

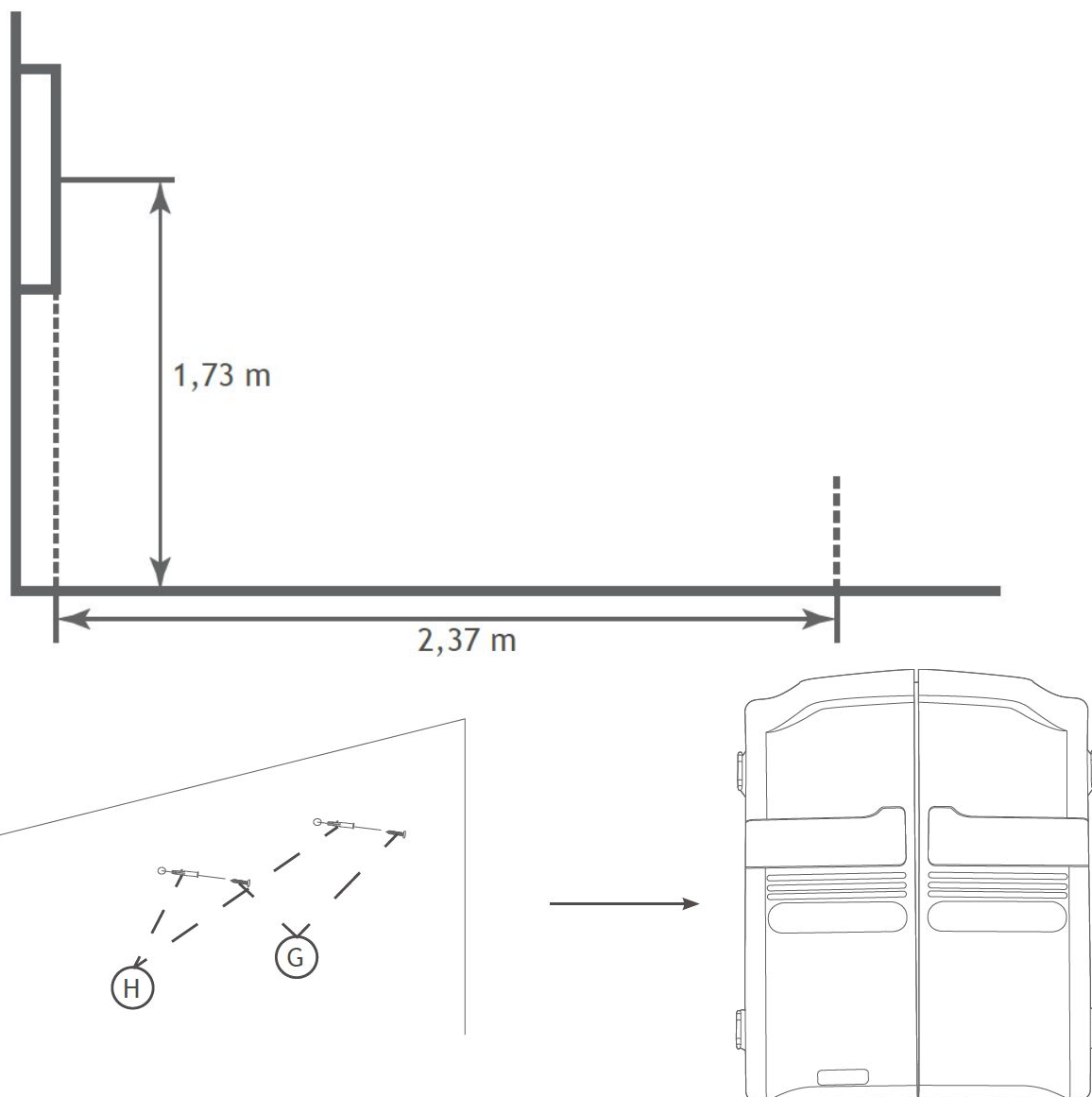
<b>A</b>  <b>1×</b>	<b>B</b>  <b>1×</b>	<b>C</b>  <b>112×</b>	<b>D</b>  <b>12×</b>
<b>E</b>  <b>12×</b>		<b>F</b>  <b>12×</b>	<b>G</b>  <b>2×</b>

### TECHNICKÉ INFORMACE

<b>ADAPTÉR</b>	<b>VSTUP</b>	100-240 V AC - 50/60 Hz - 0.15 A
	<b>VÝSTUP</b>	5 V DC - 1A
<b>PROVOZNÍ NAPĚTÍ</b>	5 V DC - 1A	

## INSTALACE

Pro instalaci terče vyberte místo, které má před sebou přibližně 3 m volného prostoru. Vodorovná vzdálenost od střelecké čáry k povrchu terče by měla být přibližně 2,37 m. Výška od země ke středu terče by měla být 1,73 m, jak je znázorněno na obrázku 1.



## FUNKCE

### Power:

Stisknutím tohoto tlačítka zapnete / vypnete terč. Zkontrolujte, zda je terč zapojen k adaptéru.

### Start/Hold:

Stisknutím spustíte hru, jakmile budou vybrány všechny možnosti. Pokaždé po vyhození všech tří šipek, přepne se do režimu „Hold“, aby je hráč mohl odstranit. Také lze jej kdykoli přepnout do režimu „Hold“ stisknutím tlačítka.

**Game guard:**

Po stisknutí „Start / Hold“ lze stisknutím tlačítka „Game Guard“ aktivovat tuto funkci. Všechna tlačítka budou uzamčena a jejich nechtěné stisknutí neovlivní hru. Dalším stisknutím tuto funkci deaktivujete.

**Bounce Out:**

Než začnete hrát, musíte se rozhodnout, zda se budou počítat i šipky, které se pouze odráží od terče. V případě, že nechcete, aby se počítaly body, stačí stisknout toto tlačítko ihned po hodu každé odražené šipky.

**Dart Out/Score**

Funkce „Dart out“ se aktivuje pouze během první hry. Máte-li skóre nižší než 160, stisknutím tohoto tlačítka můžete požádat o nabídku, do které zóny nejlépe mířit zásah a hru tak ukončit.

Poznámka: dvoj a trojpole jsou označeny 2 a 3 pomlčkami na levé straně čísla. Funkce „Score“ umožňuje hráčům vidět své skóre, po ukončení hry.

**Zvuk:**

Stisknutím tohoto tlačítka nastavíte hlasitost zvuku od 0 do 7 (8 úrovní).

**Double / miss:**

Toto tlačítko lze použít pouze k aktivaci funkcí „Double in / Double out“ a „Master out“ ve hře 1.

Poznámka: Ne všechny herní režimy obsahují funkci „Master out“, zatímco „Miss“ naleznete v každé hře. Hráči mohou toto tlačítko stisknout poté, co hodí šipkou mimo terč a systém bude automaticky tuto šipku počítat.

**Player / page:**

Před každou hrou stisknutím tohoto tlačítka zvolíte počet hráčů. V případě, že necháte toto tlačítko stisknuté umožní hráčům navzájem vidět skóre, které se během hry nezobrazuje.

**Game:**

Stisknutím procházejte nabídkou her a vyberte vámi požadovanou.

**Select:**

Stisknutím tohoto tlačítka vyberte požadovaný režim. Různé hry zahrnují různé úrovně obtížnosti, kterou lze vybrat pomocí tohoto tlačítka.

**Reset:**

Pomocí tohoto tlačítka můžete resetovat obrazovku a resetovat terč do původního stavu.

**CYBERMATCH:**

Toto tlačítko umožňuje jednomu hráči soutěžit se systémem na pěti různých úrovních. Může hrát jen jeden hráč. Nižší jsou uvedeny úrovně obtížnosti.

Úrovně hry Cybermatch      Stupeň 1 (C1) Profesionál

Stupeň 2 (C2) Expert

Stupeň 3 (C3) Pokročilý

Stupeň 4 (C4) Středně pokročilé

Stupeň 5 (C5) Začátečník

Stisknutím tlačítka aktivujete funkci „Cybermatch“ a vyberte požadovanou úroveň obtížnosti a poté stiskněte „Start / Hold“. Hráč nejprve hodí 3 šipky. Poté stiskněte „Start / Hold“ a systém (Cybermatch) automaticky hodí 3 šipky a dosažené zóny budou uvedeny na výsledkové tabuli.

Když systém (Cybermatch) ukončí své kolo, terč se automaticky přepne na tah prvního hráče. Hra bude pokračovat, dokud někdo nevyhraje.

## **PROVOZ:**

1. Stisknutím tlačítka „Power“ aktivujete terč. Zatímco v systému probíhá test napájení, bude znít hudba.
2. Stisknutím tlačítek „Game“ a „Select“ vyberte požadovanou hru.
3. Stisknutím tlačítka „Double / Miss“ (volitelné) vyberte herní režim, například Double in / Double out, Master out, atd.
4. Stisknutím tlačítka „Player“ vyberte počet hráčů (1, 2, ..., 16). Výchozí konfigurace je pro je 2 hráče. Nebo stiskněte „Cybermatch“ pro výběr této funkce.
5. Stisknutím tlačítka „Start / Hold“ (červené tlačítko) spustíte hru.
6. Po vyhození 3 šipek zazní „Remove darts“ a skóre bude blikat. V této chvíli můžete odstranit šipky bez toho, aby jste ovlivnili skóre. Po odstranění všech šipek, stiskněte „Start / Hold“ pro spuštění hry dalšího hráče.

# PRAVIDLA HRY:

## Hra 1: 301, 401, 501, 601, 701, 801 a 901

Poznámka: Celkový počet bodů lze změnit stisknutím tlačítka „Select“. Cílem hry je odečíst body od součtu, dokud nedosáhne 0 (nula). Je-li dosaženo skóre méně než 0, bude to považováno za selhání a systém se vrátí na skóre, které bylo na začátku tohoto kola. Například pokud hráč potřebuje k dokončení hry 32 bodů a skóre je 35, skóre zůstane 32 na začátku dalšího kola.

## Funkce Double In /Out a Master Out

Funkci Double In/Out lze jednoduše vybrat (Double Out je nejpoužívanější možností) jednoduše stisknutím tlačítka „Double /Miss“. Zvolené nastavení se zobrazí na LED obrazovce.

- Double in: Ke spuštění hry musí být zasaženo dvojpole. To znamená, že hráč nezačíná skórovat, pokud nezasáhne dvojpolíčko.
- Double Out: K ukončení hry musí být zasaženo dvojpole.
- Double In a Double Out: Ke spuštění a dokončení hry musí být zasaženo dvojpole.
- Master out: K ukončení hry musí být zasaženo dvoj nebo trojpole.
- Double in a Master Out: Pro spuštění hry musí být zasaženo dvojpole; a také hru ukončíte dvojitou nebo trojitou zónou.

## Funkce Dart Out (pouze pro hru 1)

Tento elektronický terč má speciální funkci Dart out. Spustí se, když jednomu z hráčů zbývá méně než 160 bodů k dosažení 0. Hráč může podržet „Dart out“, aby si prohlédl zóny potřebné k dokončení hry. Dvoj a trojpole jsou označeny dvěma nebo třemi pomlčkami nalevo od každého čísla.

## Hra 2: Cricket

Kriket je strategická hra vhodná pro začátečníky i odborníky. Hráči se zaměřují na políčka, která jim nejlépe vyhovují a mohou donutit své soupeře, aby museli zasáhnout určitá políčka. Cílem je dřív „uzavřít“ všechna pole před soupeři a získat více bodů než oni.

Používají se pouze pole 15, 16, 17, 18, 19, 20 a centrální zóna (nazývaná býčí oko - Bulls'eye). Pole lze otevřít nebo zavřít v libovolném pořadí. Hráč musí zasáhnout každé 3x, aby ho otevřel a mohl získat body. Body získá pokaždé po zasažení této zóny, pokud ji jeho soupeři ještě nezavřeli. Zasažením dvoj a troj políček dosáhnete také dvojitě či trojitě body. Pole se uzavře v momentě, kdy ho všichni hráči zasáhnou třikrát. Po uzavření zóny již hráči nemohou dostat po jejím zásahu body. Hráč, který jako první uzavře všechny zóny a dosáhne nejvyššího skóre, vyhrává hru. V případě, že jeden hráč uzavře všechny své zóny, ale jeho skóre je nižší než skóre kteréhokoliv z jeho soupeřů, musí pokračovat v bodování v aktivních zónách. Pokud se mu nepodařilo získat vyšší skóre dříve než jeho soupeři a ten „uzavře“ všechny své zóny, soupeř vyhrává. Hra pokračuje dokud nejsou uzavřena všechna čísla.

## HRA 2 - 1: No-Score Cricket

V případě, že chcete hru s názvem „No-score cricket“ , před začátkem hry stiskněte tlačítko „Select“ . Pravidla jsou stejná, jen se tato hra nebuduje. Cílem je jednoduše být první a zavřít všechna čísla od 15 do 20 a centrální kruhy (Bull's Eye).

### **HRA 3: Scram (pouze pro 2 hráče)**

Jedná se o variantu hry č.2 a skládá se ze dvou kol. Hráči mají každé kolo různé cíle. V první prvním kole se hráč pokusí „uzavřít“ čísla 15, 16, 17, 18, 19, 20 a Bull's Eye, zatímco jeho soupeř se musí pokusit zasáhnout zóny, které první hráč neuzavřel, aby získal maximum možných bodů. Čísla mohou být zasažena v libovolném pořadí a zavřou se v okamžiku, kdy je první první hráč třikrát zasáhne. Ve chvíli, kdy první hráč uzavřel všechna pole, první kolo tím končí. Ve druhém kole si hráči vymění své role. Druhý hráč se pokusí zavřít všechny zóny, zatímco první se snaží získat body. Po skončení druhého kola, hra končí. Hráč s nejvyšším skóre je vítězem.

### **Hra 4: Cut-Throat Cricket**

Je to také varianta hry 2. Pravidla jsou stejná, kromě toho, že získané body hráče se přičítají jeho soupeřovi. Hráč s nejnižším počtem bodů se stává vítězem.

### **Hra 5: English Cricket (pouze pro dva hráče)**

Jelikož jde o variantu druhé hry, pravidla jsou podobná. Hra se skládá ze dvou kol. Hráči mají v každém kole různé cíle. V prvním kole musí druhý hráč zasáhnout 9x pole Bull's Eye, aby mohl ukončit toto kolo. Mějte na paměti, že středový kruh



Bull's Eye se počítá dvakrát. Když zasáhne další dvoj nebo trojpole namísto Bull's eye, body z této zóny budou přidány prvnímu hráči. Například pokud druhý hráč zasáhne pole 7, 20 a jednoduchý Bull's Eye, získá Bull's Eye a prvnímu hráči přidá 27 bodů.

Mezitím by se první hráč měl pokusit o získání co nejvíce bodů. Po zasažení dvoj či trojpolí získá také dvojnásobek bodů. Avšak v každém kole musí získat nejméně 40 bodů, přičítají se pouze vyšší čísla. Také by se měl vyhnout zasažení středového pole Bull's eye během jeho kola, přičtou se tím body jeho rivalovi. V momentě, kdy se podaří druhému hráči zasáhnout 9x středové pole, začíná druhé kolo a role obou hráčů se vymění. Hra končí, když i první hráč zasáhne 9x středové pole. Hráč, který získal větší počet bodů, vyhrává.

## Hra 6: Advanced Cricket

Další varianta druhé hry. Čísla lze otevírat a zavírat v libovolném pořadí. Hráči musí uzavřít segmenty 20, 19, 18, 17, 16, 15 a středové pole Bulls'eye, zásahem do dvoj a trojpolí. V této hře se zásahy ve dvojitých nebo trojitých zónách počítají jako zásahy jednoduché nebo dvojitě. Vnitřní a vnější pole Bull's eye se také počítá jako jednoduchý a dvojitý zásah. Vyhrává hráč, který jako první zavřel všechny oblasti s nejvyšším skórem.

## Hra 7: Shooter

System terče náhodně vybere zásahovou oblast. Hráči musí zasáhnout tyto pole 3x za sebou.

Bodové hodnocení každé zóny:

Jednoduchá zóna = 1 bod

Dvojjóna = 2 body

Trojzóna = 3 body

Vnější kruh Bull's eye = 2 body

Vnitřní kruh Bull's eye = 4 body

Vítězem bude hráč s nejvyšším skóre na konci hry.

Poznámka: počet kol můžete zvolit stisknutím tlačítka „Select“.

## Hra 8: Big Six

Hráči si mohou vytvořit nové zóny, které budou zasaženy jejich protivníky, zasáhnutím těchto polí. Hráči se dohodnou před zahájením hry, kolik životů budou mít. Na začátku musí být jako první zasaženo jednoduché pole 6. První hráč má 3 šipky k zasažení tohoto pole a tím si zachrání život. Poté hodí určené pole, které chce, aby soupeř zasáhl.

Pokud se mu nepodaří trefit toto pole ve svých třech hodech, ztrácí jeden život a také příležitost vytvořit novou oblast, která by byla zasažena soupeři. Poté musí další hráč dokončit stejný úkol. Tato hra rozlišuje jednoduchá, dvoj a troj pole.

Cílem hry je, aby protivníci přišli o život donuceni trefit obtížná pole, jako např dvojité Bull's eye. Vyhrává poslední hráč se životy.

Poznámka: počet životů můžete zvolit stisknutím tlačítka „Select“.

## Hra 9: Overs

Cílem této hry pro každého hráče, je zvýšit své skóre z každého předchozího kola. Před zahájením se hráči musí dohodnout, kolik životů budou mít. Pokaždé, když hráč nepřekoná své skóre z předchozího kola ztrácí jeden život. Vyhrává hráč, který si udrží život jako poslední.

Poznámka: počet životů můžete zvolit stisknutím tlačítka „Select“.

## Hra 10: Unders

Tato hra je opačnou verzí „Overs“. Hráči musí naopak získat nižší skóre než v předešlé hře. Hra začíná se 180 body. Když hráč dosáhne vyššího skóre než v předchozím kole, ztratí jeden život. Šipky, které spadnou mimo cíl, budou potrestány 60 body stisknutím tlačítka „Double /miss“, stejně jako ty, které se pouze odrazí, stisknutím tlačítka "Bounce out". Je-li před hodem všech tří šipek stisknuto tlačítko „Start / Hold“ skóre bude opět jako na začátku kola.

Poznámka: počet životů můžete zvolit stisknutím tlačítka „Select“.

## Hra 11: Count-Up

Cílem je dosáhnout dohodnutého celkového skóre (400, 500...). Hráči by se měli snažit získat nejvyšší možné skóre v každém kole. Zásahy ve dvoj a trojpolích vynásobí skóre dvěma, respektive třemi. Celkové skóre každého hráče se ukazuje v průběhu hry na obrazovce.

Poznámka: Celkové skóre můžete zvolit stisknutím tlačítka „Select“.

## Hra 12: High Score

Každý hráč se musí pokusit získat nejvyšší možné skóre, aby vyhrál. Zásahy ve dvoj a trojpolích vynásobí skóre dvěma, respektive třemi. Vyhrává hráč s nejvyšším skóre.

Poznámka: počet kol můžete zvolit stisknutím tlačítka „Select“.

## Hra 13: Round-The-Clock

Každý hráč musí zasáhnout čísla od 1 až do 20. První, kdo to dokáže, bude vítězem.

Na obrazovce se zobrazí pole, které musí každý hráč zasáhnout. Dokud toto pole hráč nezasáhne, musí se o to stále pokoušet, dokud to nedokáže. Poté se mu teprve ukáže následující pole. Pro tuto hru existuje mnoho různých variací. Všechny mají podobná pravidla pouze s níže vypsányi rozdíly:

### Režim 1

- Round-the-clock 1 - hra začíná v poli 1;
- Round-the-clock 5 - hra začíná v poli 5;
- Round-the-clock 10 - hra začíná v poli 10;
- Round-the-clock 15 - hra začíná v poli 15;

Poznámka: V tomto herním režimu mají jednoduché, dvojité a trojitě zóny stejnou funkci.

### Režim 2

- Round-the-clock double 1 - Hra začíná v dvojpoli 1;
  - Round-the-clock double 5 - Hra začíná v dvojpoli 5;
  - Round-the-clock double 10 - hra začíná v dvojpoli 10;
  - Round-the-clock double 15 - Hra začíná v dvojpoli 15;
- Poznámka: Hráči musí zasáhnout dvojité zóny v pořadí.

### Režim 3

- Round-the-clock triple 1 - Hra začíná v trojpoli 1;
- Round-the-clock triple 5 - Hra začíná v trojpoli 5;
- Round-the-clock triple 10 - Hra začíná v trojpoli 10;
- Round-the-clock triple 15 - Hra začíná v trojpoli 15;

Poznámka: Hráči musí zasáhnout trojzóny popořadě. Je možné vybrat mezi různými druhy her tlačítkem „Select“

## Hra 14: Killer

Tato hra vyžaduje alespoň dva hráče, i když čím více hráčů tím více vzrušující a náročnější hra bude. Před spuštěním si každý hráč vybere zasažením nějaké pole.

Číslo zasažené každým hráčem se zobrazí na obrazovce a bude jeho cílem během hry. Dva hráči nemohou mít stejné číslo. Hra začíná v momentě, kdy má každý své vlastní číslo. Prvním cílem hráče je stát se „zabijákem“ zásahem dvojitého pole vlastního čísla. V momentě, kdy toto dokáže, mění se na zabijáka a může začít cílit na čísla svých soupeřů a zbavovat je tak jejich životů, dokud nepřijdou o všechny. Odečítají se 1, 2 nebo 3 životy v závislosti na zásahu jednoduchého, dvojitého nebo trojitého pole. Vyhrává hru poslední hráč, kterému zbyly životy.

Poznámka: počet životů můžete zvolit stisknutím tlačítka „Select“. Pro ty, kteří chtějí větší výzvu, existují tři další úrovně obtížnosti. Při výběru možností Double 3, Double 5 nebo Double 7, se počítají pouze zásahy ve dvojitých polích (hráči budou mít 3, 5 nebo 7 životů).

To znamená, že soupeře můžete „zabít“ pouze zásahem do dvojitých polí jeho čísla.

## Hra 15: Double Down

Každý hráč začíná 40 body. Cílem je zasáhnout vyznačenou oblast v každém kole tolikrát, kolikrát je to možné, jak je uvedeno na obrázku 2. Hráči musí zasáhnout

vyznačenou zónu alespoň jednou v každém kole, jinak bude vaše skóre sníženo na polovinu. Body se hromadí pokaždé, když je zasažena označená oblast. Nárazy ve dvojpólich a trojpólich vynásobí vaše skóre dvěma, respektive třemi. Kdokoli dokončí hru s nejvyšším skóre, vyhraje.

<b>HRÁČ 1</b>	15	16	D	17	18	T	19	20	B	<b>CELKEM</b>
<b>HRÁČ 2</b>										

**OBRÁZEK 2**

Jakékoliv dvojpole

Jakékoliv trojpole

## Hra 16: FORTY ONE

Pravidla jsou podobná pravidlům ve hře 15, s následujícími rozdíly: první postup je od 15 do 20 a Bull's eye, změní se pořadí, jak je naznačeno na obrázku 3. Zahrnuto je také další kolo, ve kterém se hráči musí pokusit získat 41 bodů třemi hody (20-20-1; 19-19-3; D10-D10-1 atd.). Pamatujte, že body se snižují napůl, pokud v každém kole není zasažena uvedená zóna.

<b>HRÁČ 1</b>	20	19	D	18	17	T	16	15	41	B	Total
<b>HRÁČ 2</b>											

**OBRÁZEK 3**

Jakékoliv dvojpole

Jakékoliv trojpole

Herní kolo "41"

## Hra 17: All Fives

V této hře se počítají všechna pole. Hráči musí v každém kole zasáhnout 3 pole, přitom ale celkové skóre všech tří šipek musí být dělitelné 5. Každá „pětka“ se počítá jako jeden bod.

Například pokud zasáhnete zóny 10-10-5 v jednom kole, získáte 5 skutečných bodů ( $25/5 = 5$ ). Pokud celkové skóre tří šipek není dělitelné 5, hráč v tomto nezískává body. Pokud třetí šipka nezasáhne terč, hráč také nezískává body, i když součet prvních dvou je dělitelný 5. První hráč, který dosáhne nebo překročí zvolené cílové skóre, bude vítězem.

Poznámka: Cílové skóre můžete zvolit stisknutím tlačítka „Select“.

## Hra 18: Shanghai

Hráči musí zasáhnout čísla od 1 až do 20 v pořadí, přičemž je důležité dosáhnout co nejvíce zásahů každého čísla v každém kole. Políčko, které má být zasaženo, bude v každém kole aktualizováno. Zásahy do dvoj a trojpolí vynásobí vaše skóre dvěma nebo třemi. Vítězem se stává hráč s nejvyšším skóre po dokončení všech 20 kol. Pro tuto hru existuje mnoho různých variací. Všechny mají podobná pravidla, s rozdíly vypsány níže:

### Režim 1

- Shanghai 1 - Hra začíná v poli 1;
- Shanghai 5 - Hra začíná v poli 5;
- Shanghai 10 - Hra začíná v poli 10;
- Shanghai 15 - Hra začíná v poli 15;

### Režim 2

Možnost Super Shanghai je obtížnější. Každá hra se skládá ze 7 kol. Pravidla jsou stejná, kromě toho, že některá konkrétní

pole musí být zasažena alespoň jednou za kolo tří šipek, jinak skóre klesne na 0.

- Super Shanghai 501 - Hra začíná na poli 1 a končí na poli 7. Speciální pole jsou 3 a 5.
- Super Shanghai 505 - Hra začíná na poli 5 a končí na poli 11. Speciální pole jsou 7 a 9.
- Super Shanghai 510 - Hra začíná na poli 10 a končí na poli 16. Speciální pole jsou 12 a 14.

## Hra 19: Golf

Každé číslo od 1 do 18 představuje „díru“. Cílem je dokončit všechna kola s nejnižším možným skóre. Hráči musí v každém kole třikrát zasáhnout vyznačené pole. V případě zásahu dvoj nebo trojpole, se bude počítat jako dva nebo tři zásahy. Další pole se na obrazovce objeví, až bude předchozí zóna 3x zasažena.

Poznámka: kola končí, když je označené pole 3x zasaženo. Například hráč zasáhne trojpole v prvním hodu, získá 1 bod; a na řadě je další hráč.

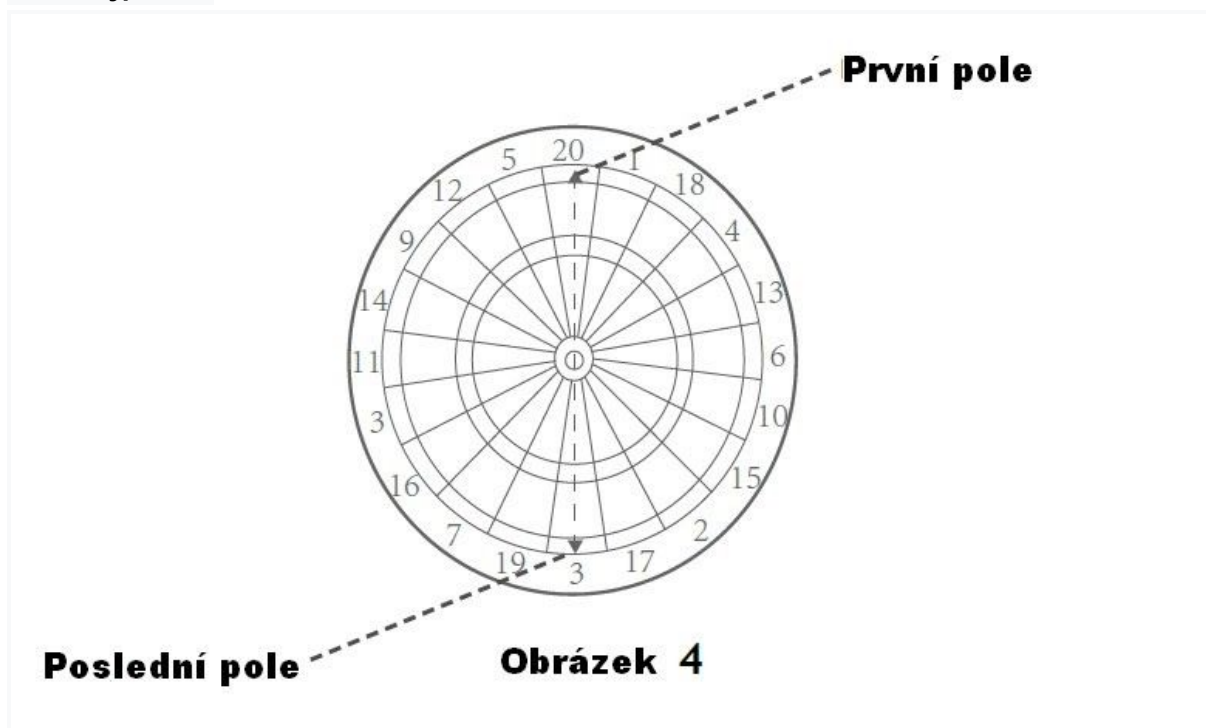
Poznámka: počet kol můžete zvolit od 9 do 18 stisknutím tlačítka „Select“.

## Hra 20: Football

Nejprve si hráči musí vybrat své vlastní „pole“, a to hodem nebo stisknutím ručně nějakého čísla. Dále musí každý hráč zasáhnout 11 políček; od dvojpole zvoleného čísla do dvojpole opačného čísla, prochází skrz Bull's eye a dvoj Bull's eye (obrázek číslo 4). První hráč, který toho dosáhne, je vítěz. LED Obrazovka bude ukazovat postup a pole, která jsou potřeba zasáhnout.



Například pokud zvolíte číslo 20, musíte začít s dvojpolem 20; poté musíte zasáhnout jednoduché pole 20 (obdélníkový); 20 trojpole; jednoduchých polí 20 (trojúhelníkové); Bull's eye; dvoj Bull's eye, Bull's eye; jednoduchý 3 vnitřek (trojúhelníkový); trojpole 3; jednoduché 3 vnější (obdélníkové); a konečně zóna 3 dvojpole.



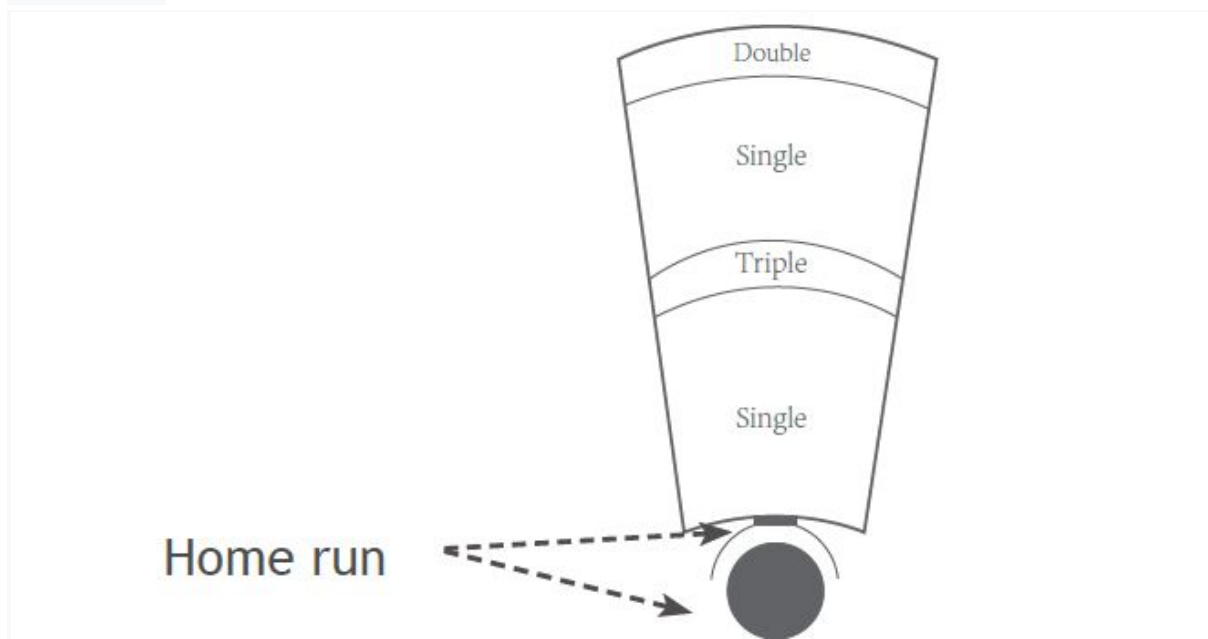
## Hra 21: Baseball

Tato verze vyžaduje dovednost. Hra začíná od pole 1, každý hráč hodí 3 šipky na vstupní pole aktuálního kola. „Herní pole“ je uspořádáno tak, jak je uvedeno na obrázku číslo 5.

Pole	Výsledek
Jednoduchá pole	Jedna základna
Dvojpole	Dvě základny
Trojpole	Tři základny
Bull's eye	Home Run (pouze u třetí šipky v každém kole)

Cílem hry je získat v každém kole co nejvíce bodů. Hráč s nejvyšším skóre na konci hry bude vítězem.

Poznámka: počet kol můžete zvolit od 6 do 9 stisknutím tlačítka „Select“.



## Hra 22: Steeplechase

Cílem této hry je nejprve dokončit „okruh“. Okruh začíná v poli 20, jděte ve směru hodinových ručiček na pole 5 a dokončete u Bull's Eye. Pouze vnitřní jednoduché políčko (trojúhelníkové) každého čísla je platné, kromě čtyř čísel „Zábrany“. V číslech 13, 17, 8 a 5 musí být zasažena trojpole, jak je uvedeno v pokračování. První hráč, který dokončí okruh, vyhrává hru.

První zábrana	Trojpole 13
Druhá zábrana	Trojpole 17
Třetí zábrana	Trojpole 8
Čtvrtá zábrana	Trojpole 5

## Hra 23: Elimination

Cílem této hry je „eliminovat“ soupeře. Pravidla jsou velmi jednoduchá: každý hráč začíná se třemi životy a v každém kole se třemi šipkami musí porazit skóre soupeře z předchozího kola. V případě, že se mu to nepodaří, ztrácí jeden svůj život. Vyhrává hráč, který zůstává jako poslední alespoň s jedním životem.

Poznámka: počet životů můžete zvolit stisknutím tlačítka „Select“.

## Hra 24: Horseshoes

Pro 2 hráče. Používají se pouze pole 20 a 3, které představují dvě koňské podkovy. První hráč míří na pole 20 a druhý na pole 3. Ten který dříve dosáhne zvoleného cílového skóre, vyhrává.

Bodovací systém je následující:

Trojpole = 3 body    Jednoduchá vnitřní pole (trojúhelníková) = 1 bod

Dvojpole = 2 body    Jednoduchá vnější pole (obdélníková) = 0 bodů

Body získá pouze ten, kdo získá nejvyšší skóre za kolo. Například pokud první hráč získá 3 body a druhý získá 1 bod; pouze první hráč obdrží všechny 3 body, které v tomto kole získal.

Poznámka: Cílové skóre můžete zvolit stisknutím tlačítka „Select“.

## Hra 25: Warfare

Pro dva hráče. V této hře je cílem bitevní pole rozdělené na dvě poloviny. Hráč, který nejprve „pokoří“ všechna soupeřící pole (armády), vyhrává hru. Políčka mohou být zasažena v libovolném pořadí. Prvním hráčem je „nadřazená“ armáda a střílí do nižších zón, které jsou 6, 10, 15, 2, 17, 3, 19, 7, 16 a 8. Druhý hráč je „nižší“ armáda a střílí do horních zón, které jsou 11, 14, 9, 12, 5, 20, 1, 18, 4 a 13.

Úroveň obtížnosti můžete zvolit stisknutím tlačítka „Select“.

Bojiště double:

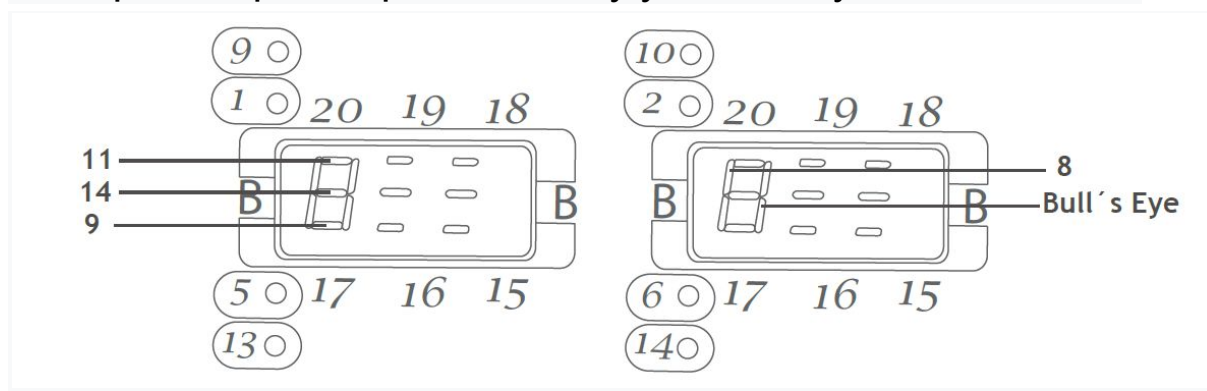
- Hráči musí zasáhnout dvojpole, aby mohli porazit nepřátelské armády.

Bojiště triple:

- Hráči musí zasáhnout trojpole, aby mohli porazit nepřátelské armády.

Bojiště s generály:

- Tato možnost přidává další překážku k překonání. Aby hráči hru vyhráli, musí zasáhnout generálovo pole, které je Bull's Eye, po zasáhnutí všech oblastí (armády). Zasažení Bull's eye se nepočítá, pokud předtím nebyly zasaženy ostatní oblasti.



Obrázek ukazuje světelný bodovací panel. Po zasažení jednoho pole, počítadlo toho čísla se na obrazovce vypne.

## Hra 26: Advanced Warfare

Pravidla jsou stejná jako v předchozí hře, kromě toho, že v této hře jsou v poli miny! Hráč musí být velmi opatrný, aby se vyhnul minám umístěným ve dvoj a třípolích čísel vašich soupeřů.

Když hráč zasáhne jednu z těchto zón, ztratí armádu. Například pokud první hráč omylem trefí trojpole 6, pole 11 bude také vyloučeno.

## Hra 27: Paintball

Tato hra je stejná jako „Warfare“, ale existuje i jiný způsob, jak vyhrát bitvu kromě toho, že zasáhnete soupeřící zóny. Stejně jako ve skutečné hře Paintball mohou hráči získat vlajku nepřátelské armády a vyhrát bitvu. Chcete-li dosáhnout vlajky, musíte trefit třikrát dvoj Bull's eye. Jednoduché Bull's Eye se nepočítá. Není nutné zasáhnout dvoj Bull's Eye ve stejném kole zásahy se budou postupně započítávat. Vyhrává hráč, který dříve získá nepřátelskou vlajku nebo zasáhne všechny soupeřící oblasti.

### PÉČE A ÚDRŽBA

1. Na tento terč nepoužívejte kovové šipky, abyste nepoškodili elektroniku.
2. Neházejte šipky příliš silně, aby nedošlo k poškození špiček a terče.
3. Při odstraňování šipek z terče, jemně otáčejte šipkami ve směru hodinových ručiček. To usnadní jejich extrakci a prodlouží životnost hrotů.
4. Používejte pouze napájecí adaptér dodaný s terčem. Při používání nevhodného adaptéru by mohlo dojít k úrazu elektrickým proudem a poškození obvodu.
5. Zabraňte tomu, aby se na terč dostala tekutina.

6. Prach stírejte pomocí vlhkého hadříku.

7. V případě potřeby můžete k očištění terče použít jemný čisticí prostředek. Nepoužívejte spreje nebo výrobky s amoniakem nebo jinými silnými chemikáliemi, protože by se mohl poškodit.

## ŘEŠENÍ PROBLÉMŮ

Zaseknutá pole:

Během hry by se mohla pole zaseknout. V takovém případě se systém zastaví a kontrolka LED bude indikovat číslo zaseknutého políčka. Chcete-li pole uvolnit, jednoduše vyjměte šipku. Pokud problém trvá, zkuste jemně prsty přejet po celém poli, dokud se neuvolní. Hra bude pokračovat v místě, kde se zastavila.

Ulomené špičky:

Špičky šipek se mohou odlomit a zaseknout v políčku. Můžete se pokusit je vytáhnout kleštěmi, uchopením za vyčnívající konec a jemně zatáhnout. Pokud to není možné, můžete se pokusit je posunout směrem k zadní části políčka. Můžete použít hřebíček a opatrně zatlačte špičku, dokud nevypadne otvorem z druhé strany ven. Dávejte pozor, abyste příliš netlačili a nepoškodili tak obvody terče. Při výměně špiček nezapomeňte použít stejný typ, jaký je součástí tohoto terče.

Šipky:

Doporučuje se používat pouze šipky poskytnuté výrobcem. Jiné šipky by mohly poškodit políčka a elektronický obvod.



## OCHRANA ŽIVOTNÍHO PROSTŘEDÍ

Výrobek, jeho příslušenství a obal řádně zlikvidujte, šetrně k životnímu prostředí a nevyhazujte s domácím odpadem. V EU tento symbol označuje, že produkt nesmí být likvidován společně s domácím odpadem. Tento výrobek obsahuje materiály recyklovatelné a musí být začleněny do recyklačního systému na ochranu životní prostředí a veřejného zdraví, k čemuž by došlo

nekontrolovanou likvidací. Produkt zlikvidujte na sběrných místech nebo ho zašlete na místo, kde jste ho zakoupili. Zde bude produkt zlikvidován a použit k recyklaci.

Alternativa k vrácení produktu:

Vlastník je povinen vrátit či zlikvidovat elektrický spotřebič v souladu se zákony o zpracování odpadu a recyklace. Chcete-li získat informace o městských sběrných dvorech, kontaktujte příslušný městský úřad.