

NÁVOD K OBSLUZE – KULEČNÍKOVÝ STŮL 5FT

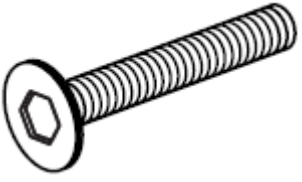

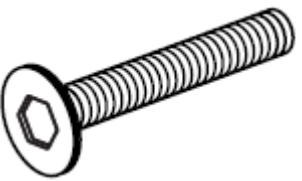

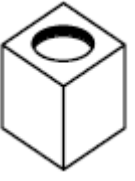
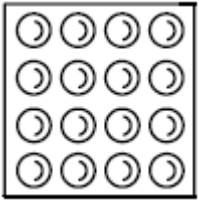
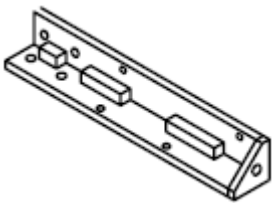
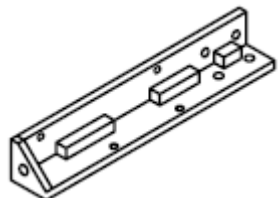





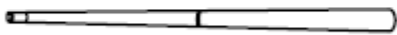
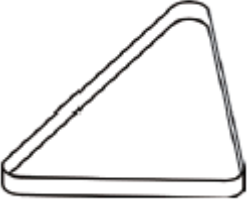
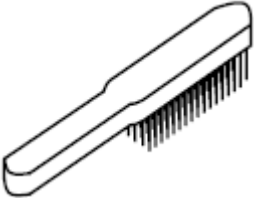

Děkujeme, že jste si zakoupili kulečnický stůl u naší společnosti. Před používáním si pečlivě prostudujte následující návod. Pokud kulečnický stůl někomu darujete nebo zapůjčíte, vždy mu ho předejte včetně tohoto návodu. Produkt není určen pro komerční účely.

VŠEOBECNÉ UPOZORNĚNÍ:

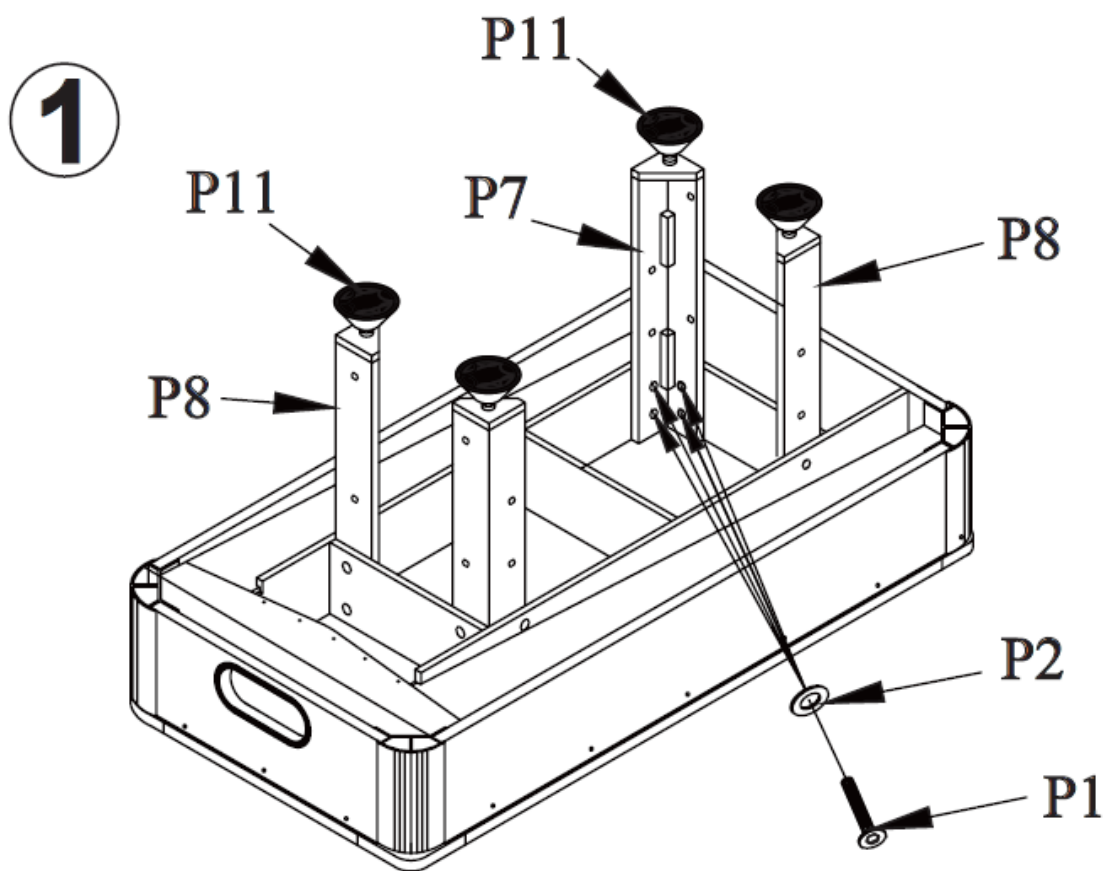
- před použitím si pečlivě prostudujte tento návod, uchovejte ho pro možnost pozdějšího nahlédnutí
- kulečnický stůl opatrně vybalte z kartonu, vyvarujte se otevírání nožem a jinými ostrými předměty, které by mohli poškodit jednotlivé díly
- zkontrolujte, že balení obsahuje všechny části a že všechny části jsou nepoškozené, v opačném případě ihned kontaktujte dodavatele
- pokud sestavíte stůl z vadných dílů a následně dojde k jeho poškození, není možné uplatnit záruku
- stůl používejte pouze určeným způsobem, nikdy na stůl nesedejte nebo ho jinak nezatěžujte, nad stolem nejezte a nepijte, mohlo by dojít k poškození plátna, což by mělo vliv na hru
- pro sestavení stolu je nutná přítomnost 2-4 dospělých osob
- pravidelně kontrolujte, že se neuvolnili spoje, mohlo by poté dojít k poškození stolu, na které nelze uplatnit záruku
- pro sestavení položte kulečnický stůl na rovný, očištěný a pevný povrch

SEZNAM DÍLŮ:

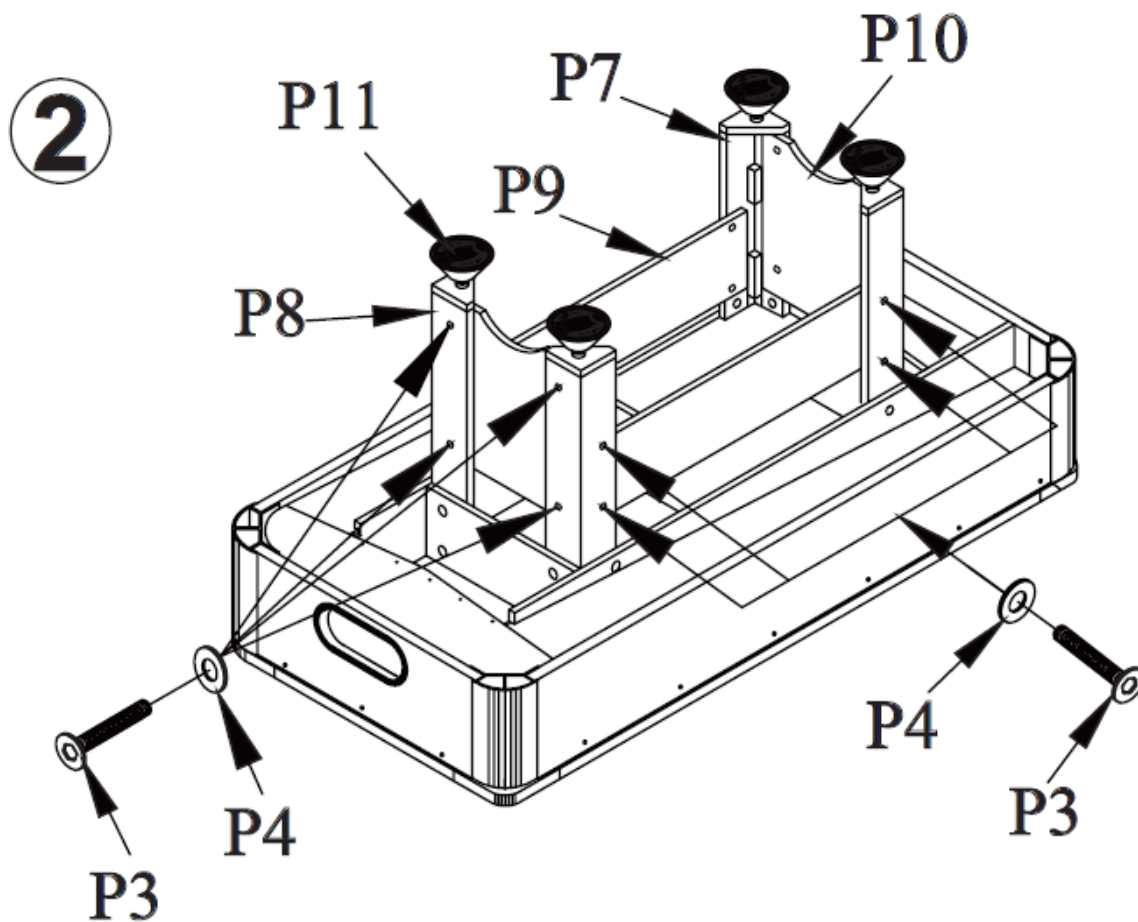
NÁKRES	OZNAČENÍ DÍLU	NÁZEV DÍLU	MNOŽSTVÍ
	P1	5/16"x1-3/8" šroub	16
	P2	5/16"x1-3/8" podložka pod šroub	16
	P3	1/4" x 1-1/4" šroub	16
	P4	1/4" x 1-1/4" podložka pod šroub	16
	P5	křída	4
	P6	kulečnickové koule	1 sada
	P7	nohy, pravá strana	2
	P8	nohy, levá strana	2

	P9	stranový panel nohy	2
	P10	přední panel nohy	2
	P11	regulátor výšky nohou	4
	P12	tága	2
	P13	trojúhelník	1
	P14	kartáč	1
	P15	4 mm imbusový klíč	1

MONTÁŽNÍ NÁVOD:



Přišroubujte nohy (P7 a P8) šrouby (P1) a podložkou pod šroub (P2) pomocí imbusového klíče (P15), jak je zobrazeno na obrázku 1.



Přišroubujte čelní krycí panely nohou (P10) a stranové krycí panely nohou (P9) na vnitřní stranu nohou (P7 a P8) pomocí šroubů (P3) a podložek pod šrouby (P4).

Použijte imbusový klíč (P15). Upevněte regulátory výšky (P11).

Postupujte podle obrázku č. 2