



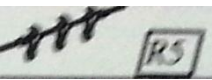
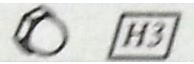
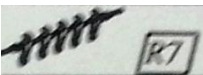


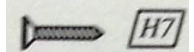
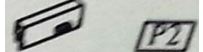

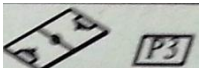

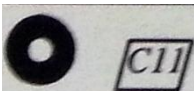

ČESKÝ MONTÁŽNÍ NÁVOD – STOLNÍ FOTBAL M01227

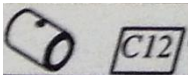
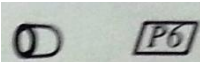



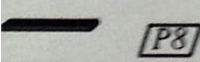
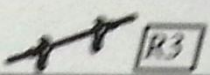
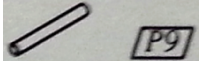
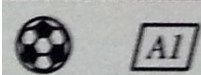
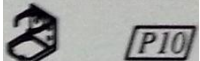
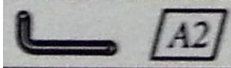


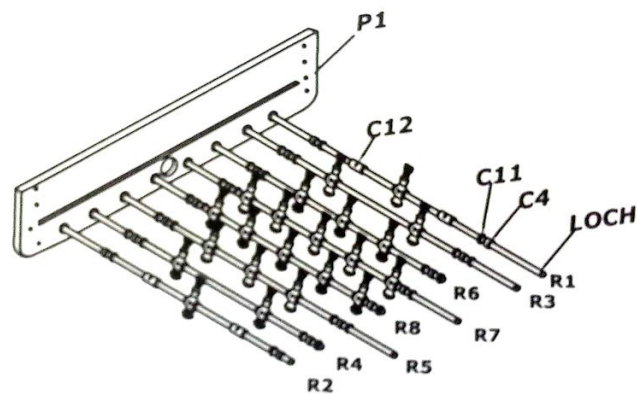
Děkujeme, že jste si u nás zakoupili stolní skládací fotbálek. Doufáme, že splní Vaše očekávání a zažijete při hrách spoustu zábavy. Aby fotbálek sloužil tak jak má a nesnížili jste jeho životnost, přečtěte si prosím pečlivě následující instrukce.

UPOZORNĚNÍ! Pro sestavení fotbálku jsou důležité dvě dospělé osoby!!

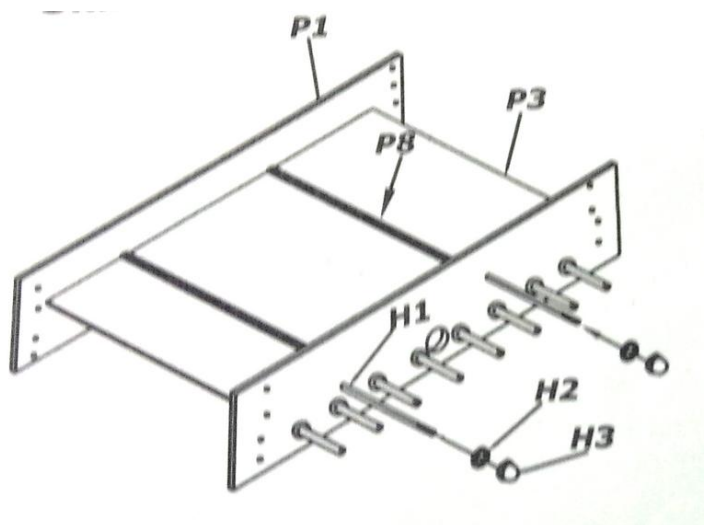
SEZNAM DÍLŮ

	POPIS	POČET		POPIS	POČET
		2ks		Tyč s 2 hostujícími hráči	1ks
	1/4" podložka	28ks		Tyč se 3 domácími hráči	1ks
	1/4" matka	4ks		Tyč se 3 hostujícími hráči	1ks
	1/4" x 1 – 1,2" šroub	24ks		Tyč s 5 domácími hráči	1ks
	1-1/2" kruhový šroub	4ks		Tyč s 5 hostujícími hráči	1ks
	Nástavec pod nohy	4ks		Bočnice	2ks
	1/2" kruhový šroub	8ks		Zadní panel	2ks
	Gumové těsnění	16 ks		Hrací plocha	1ks
	7/8" šrouby	26 ks		Nohy stolu	4ks
	Plastová podložka	16 ks		Madla	8ks

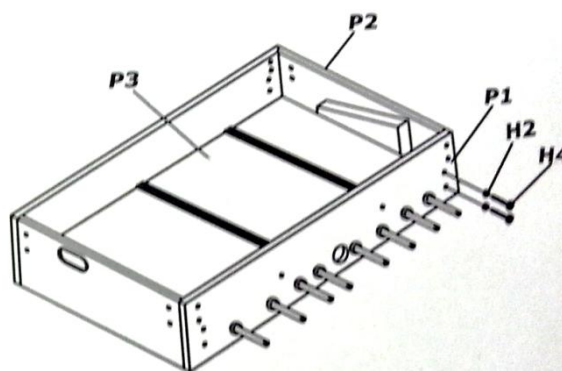
	Kroužek k brankovým tyčím	4 ks		Koncovky na tyče	8ks
	Tyč s domácím brankářem	1 ks		Počítadlo	2ks
	Tyč s hostujícím brankářem	1ks		Ochranná deska pod hrací desku	2ks
	Tyč s 2 domácími hráči	1ks		Křížová výztuha	2ks
	Míčky	4 ks		Držák na nápoj	2ks
				Inbus klíč	1ks



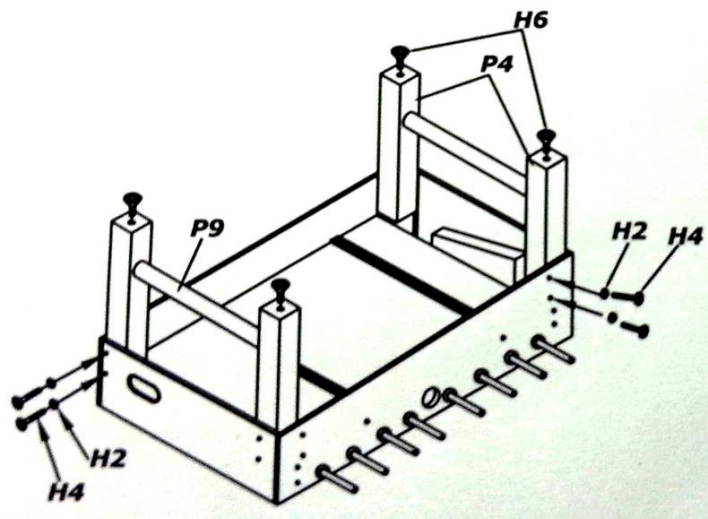
1. Zasadte hrací tyče do dílu P1, přesně ve stejném pořadí jako je znázorněno na obrázku. Stůl se sestavuje obráceně, proto dbejte, aby panáčky byly hlavami směrem dolů.



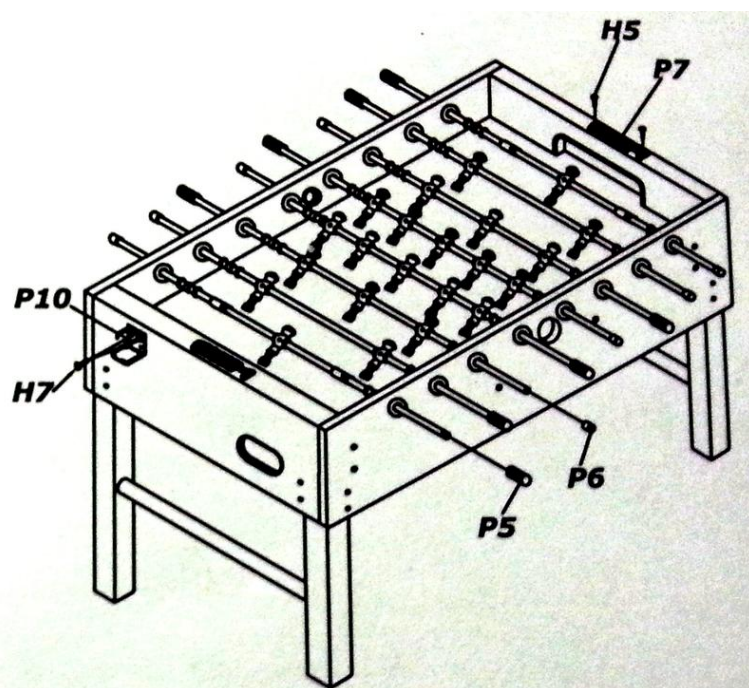
2. Vezměte hrací pole P3 a zasuňte ho do drážky na bočnici P1 a přidejte druhou bočnici P1, také zasunutím dle drážky. Nyní na desku umístěte části P8, pro zajištění herní desky. P8 umístěte na střed desky a připevněte je pomocí H2 a H3. (jak je znázorněno na obrázku)



3. Koncové části P2 připojte na bočnici P1 za pomoci šroubů H4 a podložky H2. Zkontrolujte, že stěny svírají pravý úhel!



4. Pomocí křížových výztuh P9 připevněte nohy P4 k bočnicím P1 a zadní části P2 pomocí šroubů H4 a podložek H2. Do konce nohou P4 všroubujte koncovky H6, díky kterým budete moci stůl vyrovnat i na nerovném povrchu.



5. Pro tento krok jsou potřebné minimálně 2 dospělé osoby! Opatrně zvedněte stůl – pozor, stůl je těžký – a opatrně ho otočte deskou nahoru. Umístěte počítadla P7 pomocí šroubů H5 na oba konce stolu. Pomocí kruhových šroubů H7 umístěte na boky stolu držáky na nápoje P10. Na tyče umístěte madla P5 a na druhou stranu tyče umístěte ochranný díl P6. (Madla se na tyče umísťují lépe, když na tyč kápnete trochu mýdla.)

**Gratulujeme, právě jste sestavili stolní fotbálek. Přejeme mnoho úspěchu a zábavy během her.
Pečlivě si uchovejte tento návod pro případné pozdější zjištění informací.**

INSTRUKCE

- Před připojením rukojetí se ujistěte, že tyče máte opravdu správně seřazeny. Rukojeti lze pouze špatně sundat.
- Míčky pro stolní fotbalík nejsou hračka! Pro děti do 3 let je zde nebezpečí vdechnutí!
- Na čistý hadřík dejte leštadlo na nábytek a otřete jím hrací tyče, tak se zvýší jejich mazavost a budou lépe klouzat.
- Na čištění vnějšího povrchu používejte pouze leštěnku na nábytek.
- Tento produkt je pouze pro vnitřní použití
- Tento stůl není uzpůsoben, aby se na něm sedělo, nebo se zatěžoval velkou vahou.
- U stolu nejezte! Drobky z jídla by mohli zapadnout do stolu, odkud je nelze vyčistit.